



## 平成27年3月期 決算短信〔日本基準〕(連結)

平成27年4月30日  
上場取引所 東

上場会社名 兼松エレクトロニクス株式会社  
コード番号 8096 URL <http://www.kel.co.jp>  
代表者 (役職名) 代表取締役社長  
問合せ先責任者 (役職名) 経理部長  
定時株主総会開催予定日 平成27年6月19日  
有価証券報告書提出予定日 平成27年6月19日  
決算補足説明資料作成の有無 : 無  
決算説明会開催の有無 : 無

(氏名) 菊川 泰宏  
(氏名) 四本 渉  
配当支払開始予定日

TEL 03-5250-6823  
平成27年6月4日

(百万円未満切捨て)

### 1. 平成27年3月期の連結業績(平成26年4月1日～平成27年3月31日)

#### (1) 連結経営成績

(%表示は対前期増減率)

	売上高		営業利益		経常利益		当期純利益	
	百万円	%	百万円	%	百万円	%	百万円	%
27年3月期	61,896	△3.1	6,108	13.0	6,255	14.4	3,467	20.5
26年3月期	63,883	41.8	5,404	13.5	5,466	11.5	2,877	△6.0

(注) 包括利益 27年3月期 3,750百万円 (26.0%) 26年3月期 2,976百万円 (△1.8%)

	1株当たり当期純利益	潜在株式調整後1株当たり 当期純利益	自己資本当期純利益 率	総資産経常利益率	売上高営業利益率
	円 銭	円 銭	%	%	%
27年3月期	121.24	—	9.4	11.5	9.9
26年3月期	100.63	—	8.1	10.5	8.5

(参考) 持分法投資損益 27年3月期 △24百万円 26年3月期 △7百万円

#### (2) 連結財政状態

	総資産	純資産	自己資本比率	1株当たり純資産
	百万円	百万円	%	円 銭
27年3月期	55,683	37,978	68.0	1,323.17
26年3月期	53,152	37,126	67.9	1,261.20

(参考) 自己資本 27年3月期 37,841百万円 26年3月期 36,069百万円

#### (3) 連結キャッシュ・フローの状況

	営業活動によるキャッシュ・フロー	投資活動によるキャッシュ・フロー	財務活動によるキャッシュ・フロー	現金及び現金同等物期末残高
	百万円	百万円	百万円	百万円
27年3月期	1,915	△3,034	△1,882	27,486
26年3月期	3,651	△488	△1,816	30,447

### 2. 配当の状況

	年間配当金					配当金総額 (合計)	配当性向 (連結)	純資産配当 率(連結)
	第1四半期末	第2四半期末	第3四半期末	期末	合計			
	円 銭	円 銭	円 銭	円 銭	円 銭	百万円	%	%
26年3月期	—	25.00	—	30.00	55.00	1,572	54.7	4.4
27年3月期	—	30.00	—	35.00	65.00	1,858	53.6	5.0
28年3月期(予想)	—	30.00	—	35.00	65.00		44.3	

### 3. 平成28年3月期の連結業績予想(平成27年4月1日～平成28年3月31日)

(%表示は、通期は対前期、四半期は対前年同四半期増減率)

	売上高		営業利益		経常利益		親会社株主に帰属する 当期純利益		1株当たり当期 純利益
	百万円	%	百万円	%	百万円	%	百万円	%	円 銭
第2四半期(累計)	31,000	5.8	2,950	11.1	2,950	9.8	1,900	19.1	66.44
通期	63,500	2.6	6,450	5.6	6,500	3.9	4,200	21.1	146.86

※ 注記事項

(1) 期中における重要な子会社の異動(連結範囲の変更を伴う特定子会社の異動) : 無  
新規 — 社 (社名) 、 除外 — 社 (社名)

(2) 会計方針の変更・会計上の見積りの変更・修正再表示

- ① 会計基準等の改正に伴う会計方針の変更 : 有  
② ①以外の会計方針の変更 : 無  
③ 会計上の見積りの変更 : 無  
④ 修正再表示 : 無

(注)詳細は、添付資料19ページ5. 連結財務諸表(5)連結財務諸表に関する注記事項をご覧ください。

(3) 発行済株式数(普通株式)

① 期末発行済株式数(自己株式を含む)	27年3月期	28,633,952 株	26年3月期	28,633,952 株
② 期末自己株式数	27年3月期	35,032 株	26年3月期	34,764 株
③ 期中平均株式数	27年3月期	28,599,007 株	26年3月期	28,599,262 株

(参考)個別業績の概要

平成27年3月期の個別業績(平成26年4月1日～平成27年3月31日)

(1) 個別経営成績 (%表示は対前期増減率)

	売上高		営業利益		経常利益		当期純利益	
	百万円	%	百万円	%	百万円	%	百万円	%
27年3月期	50,736	5.3	3,945	20.6	4,640	19.2	2,927	17.4
26年3月期	48,191	8.0	3,270	4.1	3,894	4.3	2,492	0.1

	1株当たり当期純利益	潜在株式調整後1株当たり当期純利益
	円 銭	円 銭
27年3月期	102.35	—
26年3月期	87.16	—

(2) 個別財政状態

	総資産		純資産		自己資本比率		1株当たり純資産	
	百万円	%	百万円	%	百万円	%	円 銭	
27年3月期	47,893	71.8	34,396	71.8	—	—	1,202.72	
26年3月期	44,656	74.2	33,130	74.2	—	—	1,158.45	

(参考) 自己資本 27年3月期 34,396百万円 26年3月期 33,130百万円

※ 監査手続の実施状況に関する表示

この決算短信は、金融商品取引法に基づく監査手続の対象外であり、この決算短信の開示時点において、連結財務諸表に対する監査手続が実施中です。

※ 業績予想の適切な利用に関する説明、その他特記事項

本資料に記載されている業績見通し等の将来に関する記述は、当社が現在入手している情報および合理的であると判断する一定の前提に基づいており、その達成を当社として約束する趣旨のものではありません。また、実際の業績等は様々な要因により大きく異なる可能性があります。業績予想の前提となる仮定および業績予想のご利用にあたっての注意事項等については、添付資料2ページ「1. 経営成績・財政状態に関する分析(1)経営成績に関する分析」をご覧ください。

## ○添付資料の目次

1. 経営成績・財政状態に関する分析 .....	2
(1) 経営成績に関する分析 .....	2
(2) 財政状態に関する分析 .....	4
(3) 利益配分に関する基本方針及び当期・次期の配当 .....	6
(4) 事業等のリスク .....	6
2. 企業集団の状況 .....	7
3. 経営方針 .....	9
(1) 会社の経営の基本方針 .....	9
(2) 目標とする経営指標 .....	9
(3) 中長期的な会社の経営戦略 .....	9
(4) 会社の対処すべき課題 .....	10
4. 会計基準の選択に関する基本的な考え方 .....	10
5. 連結財務諸表 .....	11
(1) 連結貸借対照表 .....	11
(2) 連結損益計算書及び連結包括利益計算書 .....	13
(3) 連結株主資本等変動計算書 .....	15
(4) 連結キャッシュ・フロー計算書 .....	17
(5) 連結財務諸表に関する注記事項 .....	19
(継続企業の前提に関する注記) .....	19
(連結財務諸表作成のための基本となる重要な事項) .....	19
(会計方針の変更) .....	22
(表示方法の変更) .....	22
(連結貸借対照表関係) .....	23
(連結損益計算書関係) .....	24
(連結包括利益計算書関係) .....	25
(連結株主資本等変動計算書関係) .....	26
(連結キャッシュ・フロー計算書関係) .....	27
(企業結合等関係) .....	28
(セグメント情報等) .....	29
(1株当たり情報) .....	32
(重要な後発事象) .....	32
(開示の省略) .....	32
6. 個別財務諸表 .....	33
(1) 貸借対照表 .....	33
(2) 損益計算書 .....	35
(3) 株主資本等変動計算書 .....	36
(4) 個別財務諸表に関する注記事項 .....	38
(継続企業の前提に関する注記) .....	38
7. その他 .....	39
(1) 役員の異動 .....	39

## 1. 経営成績・財政状態に関する分析

### (1) 経営成績に関する分析

#### ① 当期の経営成績

当連結会計年度における国内経済は、円安・株高の継続により企業収益の拡大や雇用情勢の改善がみられました。一方で消費税増税や原材料価格の高騰、新興国経済の成長鈍化等、景気の先行きに対する懸念材料は依然として残っております。

国内IT業界におきましては、企業収益の改善に伴い設備投資に対する前向きな姿勢が強まっており、戦略的なIT投資需要は堅調に推移いたしました。ITシステムに関する保守・運用コストの削減意欲は依然として強く、低成長が継続しております。

このような環境の中、当社グループは、従来からビジネスの基盤としておりますインフラ構築ビジネスにおける仮想化対応に引き続き注力してまいりました。加えて、日本企業の海外進出に対するサポート強化や、北米・アジアなどのグローバル市場での事業拡大を推進してまいりました。さらに本年2月には、グループ力の強化を目的に、連結子会社である日本オフィス・システム株式会社を完全子会社化する手続きを開始いたしました。

その結果、当連結会計年度の売上高は、618億9千6百万円となり、ビジネスは全般的に順調に推移いたしました。前年に連結子会社の決算期変更に伴う一時的な増加要因などがあったことにより、前年同期比19億8千6百万円（前年同期比 3.1%減）の減収となりました。営業利益は、61億8百万円となり、前年同期比7億3百万円（前年同期比 13.0%増）の増益、経常利益は、62億5千5百万円となり、前年同期比7億8千8百万円（前年同期比 14.4%増）の増益、当期純利益は、34億6千7百万円となり、前年同期比5億8千9百万円（前年同期比 20.5%増）の増益となりました。

#### セグメントの状況

##### (システム事業)

サーバー関連事業においては、製造業やサービス業向けの販売が好調に推移したことから、前年同期に比べ増収となりました。また、ストレージ関連事業においては、流通業向けの販売が好調に推移し、システム事業の売上高は、398億7千2百万円（前年同期比 8.2%増）となりました。

##### (サービス・サポート事業)

ストレージ関連の保守契約売上が増加し、ビジネスは堅調に推移いたしました。しかしながら、前年に連結子会社の決算期変更に伴う一時的な増加要因があったことにより、サービス・サポート事業の売上高は、220億2千4百万円（前年同期比 18.6%減）となりました。

## ② 次期の見通し

国内経済は、企業収益の拡大や雇用情勢の改善などを背景に底堅く推移しておりますが、消費全般の基調は依然として低調で、新興国経済の下振れといった懸念材料も見られております。

I T市場におきましても、企業収益の改善に伴い設備投資に前向きな姿勢が強まりつつあり、戦略的なI T投資需要は堅調に推移すると予想されるものの、一方で、I Tシステムに関する保守・運用コストの削減意欲は依然として強く、I Tベンダー間の競争激化などにより、国内I T市場は低成長が継続し、当社を取り巻く経営環境は厳しい状況が続くものと予想されます。

このような状況下、当社グループにおきましては、インフラ構築ビジネス、仮想化ビジネスなど当社の強みの深耕を図るとともに、独自性のある事業領域への注力により他社との差別化を目指し、競争優位性の確保に努めてまいります。また、成長性の高い事業分野への参入に加え、中国や東南アジアなどグローバル市場での事業強化を積極的に推進することで、事業規模・収益力の拡大を図ってまいります。さらに、グループ内運営の効率化を進め、事業基盤の強化を図ってまいります。

以上により、当社グループの平成28年3月期の業績見通しは以下を予定しております。なお、当社は単独決算業績予想を開示しておりません。

【連結】 売上高	63,500百万円
営業利益	6,450百万円
経常利益	6,500百万円
親会社株主に帰属する当期純利益	4,200百万円

## (2) 財政状態に関する分析

### ①資産、負債および純資産の状況

#### (資産の部)

流動資産は、前連結会計年度末に比べて3.4%増加し、488億3千万円となりました。これは、受取手形及び売掛金が35億4千8百万円増加したことなどによります。

固定資産は、前連結会計年度末に比べて15.5%増加し、68億5千2百万円となりました。これは、のれんが9億2千2百万円増加したことなどによります。

#### (負債の部)

流動負債は、前連結会計年度末に比べて14.6%増加し、149億7千万円となりました。これは、支払手形及び買掛金が13億9千2百万円増加したことなどによります。

固定負債は、前連結会計年度末に比べて7.7%減少し、27億3千3百万円となりました。これは、長期借入金が3億4百万円減少したことなどによります。

#### (純資産の部)

純資産は、前連結会計年度末に比べて2.3%増加し、379億7千8百万円となりました。これは、当期純利益34億6千7百万円の計上および配当金17億1千5百万円の支払いなどにより、利益剰余金が16億2千6百万円増加したことなどによります。この結果、自己資本比率は、前連結会計年度末の67.9%から68.0%となりました。

### ②キャッシュ・フローの状況

当連結会計年度における連結ベースの現金及び現金同等物（以下「資金」）は274億8千6百万円となり、前連結会計年度末に比べ29億6千万円（9.7%減）の減少となりました。各キャッシュ・フローの状況とそれらの要因は次のとおりであります。

#### (営業活動によるキャッシュ・フロー)

営業活動によるキャッシュ・フローでは、法人税等の支払額が22億7千8百万円発生したものの、税金等調整前当期純利益が60億8千3百万円あったことなどにより、19億1千5百万円の資金の獲得となりました。税金等調整前当期純利益が49億2千8百万円あった前年同期（36億5千1百万円の資金の獲得）に比べ、売上債権の増加が35億4千7百万円あったことなどにより、資金の獲得額が17億3千6百万円減少しました。

#### (投資活動によるキャッシュ・フロー)

投資活動によるキャッシュ・フローでは、子会社株式の取得による支出が19億1千4百万円あったことなどにより、30億3千4百万円の資金の使用となりました。有形・無形固定資産の売却による収入が5千2百万円あった前年同期（4億8千8百万円の資金の使用）に比べ、資金の使用額が25億4千6百万円増加しました。

#### (財務活動によるキャッシュ・フロー)

財務活動によるキャッシュ・フローでは、配当金の支払いを17億1千5百万円実施したことなどにより、18億8千2百万円の資金の使用となりました。配当金の支払額が15億7千2百万円であった前年同期（18億1千6百万円の資金の使用）に比べ資金の使用額が6千6百万円増加しました。

(参考) キャッシュ・フロー関連指標の推移

	第43期 平成23年3月期	第44期 平成24年3月期	第45期 平成25年3月期	第46期 平成26年3月期	第47期 平成27年3月期
自己資本比率 (%)	76.3	74.9	68.9	67.9	68.0
時価ベースの自己資本比率 (%)	57.0	59.1	65.5	78.1	91.6
キャッシュ・フロー対有利子負債比率 (%)	3.6	2.2	19.6	14.3	20.2
インタレスト・カバレッジ・レシオ (倍)	856.3	2,575.6	2,344.7	235.0	182.4

自己資本比率：自己資本／総資産

時価ベースの自己資本比率：株式時価総額／総資産

キャッシュ・フロー対有利子負債比率：有利子負債／営業キャッシュ・フロー

インタレスト・カバレッジ・レシオ：営業キャッシュ・フロー／利払い

(注) 1 各指標は、いずれも連結ベースの財務数値により算出しております。

2 株式時価総額は、期末株価終値×期末発行済株式総数（自己株式控除後）により算出しております。

3 営業キャッシュ・フローは、連結キャッシュ・フロー計算書の営業活動によるキャッシュ・フローを使用しております。

4 有利子負債は、連結貸借対照表に計上されている負債のうち利子を支払っているすべての負債を対象としております。

5 利払いは、連結キャッシュ・フロー計算書の利息の支払額を使用しております。

(3) 利益配分に関する基本方針及び当期・次期の配当

株主の皆様への利益還元につきましては、長期的な企業成長の基盤強化に努め、安定的かつ継続的な配当をしていくことを基本方針としております。

期末配当金につきましては、当期(平成27年3月期)の業績が前期を上回る結果となったため、株主の皆様の日ごろのご支援にお応えすべく、1株につき5円増配し、35円に修正いたします。また、平成26年12月に30円の間配当を実施しておりますので、当期の年間配当金は65円(連結配当性向53.6%)となる予定です。

なお、期末配当金は、平成27年5月14日開催予定の取締役会において正式に決定する予定です。

次期の配当金につきましては、中間配当金30円、期末配当金35円(年間配当金65円)とする予定です。

また、内部留保金につきましては、新規開発案件や人材育成への投資を行い、より質の高い製品や人材の確立に役立てるよう運用してまいります。

(4) 事業等のリスク

投資者の判断に重要な影響を及ぼす可能性のある事項には、以下のようなものがあります。なお、文中における将来に関する事項は、決算短信提出日現在において判断したものです。

(一般景気動向)

当社グループが販売するITシステム製品は、経済状況の影響を受けるとともに、販売先各社の設備投資動向の中でもITインフラ投資動向の影響を受けるため、販売先各社においてITインフラ投資に対する予算等が大幅に縮小された場合には、当社の業績に悪影響を及ぼす可能性があります。

(災害による影響)

当社グループは、都内に倉庫と技術センターを構えており、さらにはシステムの稼働検証や評価ができる評価・検証センターも併設しております。これら施設では、耐震補強工事を施し、地震等の災害が発生した場合でも被害を最小限に抑えられるよう対策を講じております。しかしながら、東京近郊で大規模な災害が発生した場合には、ユーザーへの対応に支障をきたす事態が想定されるとともに、復旧のために多大な費用が発生し当社の業績に悪影響を及ぼす可能性があります。



## 2. 企業集団の状況

当社グループは、当社、親会社1社、子会社7社および関連会社3社で構成され、電子情報処理関連機器の国内取引を主要業務とし、ソフトウェアおよびハードウェアの開発、保守業務を営んでおります。

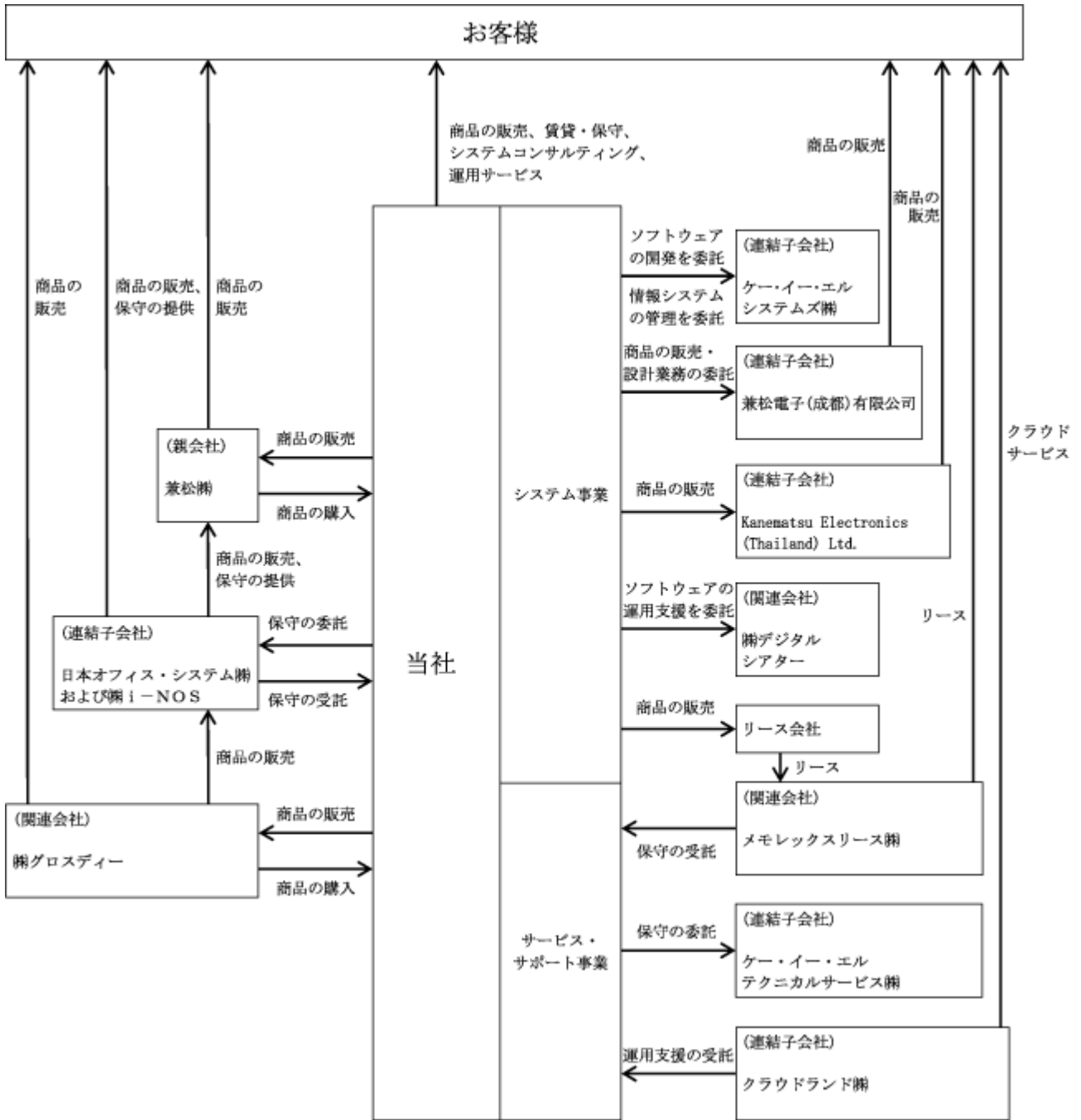
当社グループの事業に係る位置付けおよびセグメントとの関連は、次のとおりであります。

- システム事業・・・・・・・・・・
- 当社は、情報システムに関する設計・構築、運用サービスおよびシステムコンサルティングならびにITシステム製品およびソフトウェアの販売、賃貸を行っております。なお、親会社の兼松株式会社および関連会社株式会社グロスディーから一部商品を購入しております。
- 子会社ケー・イー・エルシステムズ株式会社は、コンピュータシステムに関するコンサルティングおよびソフトウェアの開発、販売を行っており、当社はソフトウェアの開発および情報システムの保守・運用を委託しております。
- 子会社兼松電子（成都）有限公司は、電子回路・機構部品等の設計開発受託およびITシステム製品の販売・構築・保守・運用を行っており、当社からは商品の販売および設計開発業務を委託しております。
- 子会社Kanematsu Electronics (Thailand) Ltd. は、ITインフラ機器類の販売・構築・保守・運用サービスを行っており、当社からは商品の販売を行っております。
- 関連会社メモレックスリース株式会社は、当社がリース会社に販売したITシステム製品の転リースを行っております。
- 関連会社株式会社デジタルシアターは、ソフトウェアの開発および運用支援を行っております。
- サービス・サポート事業・・・・
- 当社は、保守およびシステム関連コンサルティング・教育等の各種サービスを行うほか、子会社ケー・イー・エルテクニカルサービス株式会社、日本オフィス・システム株式会社および株式会社i-NO Sに保守業務を委託しております。
- また、当社は、子会社日本オフィス・システム株式会社、株式会社i-NO Sおよび関連会社メモレックスリース株式会社より保守業務を受託しております。
- 子会社クラウドランド株式会社は、インターネットEDIクラウド型サービス提供を行っており、当社はクラウドランド株式会社より運用支援業務を受託しております。

当連結会計年度より、新たに設立したKanematsu Electronics (Thailand) Ltd. を連結の範囲に含めております。

連結子会社であったケー・イー・エル・マネージメント・サービス株式会社は、当連結会計年度において、同じく連結子会社であるケー・イー・エルテクニカルサービス株式会社と合併し解散したため、連結の範囲から除外いたしました。

事業系統図は、次のとおりであります。



### 3. 経営方針

#### (1) 会社の経営の基本方針

当社は株主重視の開かれた経営を目指すとともに、創業以来の「お客様第一主義」を経営理念として、これまで長年におわたって培ってきた情報・通信分野のIT技術を基盤に、企業情報システムに関するシステムコンサルティング、設計・構築、運用サービスの幅広い分野において、お客様の経営戦略に貢献する高度で最適なITソリューションを提供し、信頼と価値を創造する企業集団を目指してまいります。

#### (2) 目標とする経営指標

平成28年3月期におきましては、業績予想として公表いたしました売上高635億円、営業利益64億5千万円、経常利益65億円、親会社株主に帰属する当期純利益42億円を目標に、業務に邁進してまいります。

#### (3) 中長期的な会社の経営戦略

平成26年3月期を初年度とする中期経営計画の目標指標を達成するために以下のことに取り組んでおります。

##### ①独自のITソリューションによる事業の拡大

これまで培ってきた様々なインフラ構築技術を用いたプラットフォームソリューションを基盤に、ドキュメント、ネットワーク、ストレージ、サーバーおよびエンジニアリングの各分野において、特定の商品やメーカーにとらわれず、お客様のニーズにお応えできる高度で最適なプラットフォームソリューションを提供してまいります。また、ハードウェアに偏らず、ミドルウェアサポート、運用・管理、保守・サービスに至るまで、包含したトータルソリューションを提供してまいります。

##### ②営業収益力の強化

厳しい価格競争を強いられる中、収益力を強化するために、よりお客様に近い立場に立った営業を展開してまいります。業種別の営業を強化し各業界における動向、次期システム展開等をいち早く察知し、顧客密着型のシステム提案にシフトしていくことで、収益力の強化と顧客満足度の向上に努めてまいります。

##### ③サービスビジネス・サポート力の強化

サービスビジネスの強化のために、スペシャリストSE、ソリューションSE、さらにはアカウントSEといったスキルが高くシステム全般に精通したSEを育成し、営業に密着した体制で収益の向上に努めてまいります。

また、サポート力の強化の一環として、お客様の情報システムの保守・サポートを一元的に提供する体制の充実に努めることで、サービスビジネスの収益力強化を図ってまいります。

引き続き、サービスビジネスの収益力強化を図るため、SEの育成を推進するとともに、サポート力の強化を図ることで、お客様に質の高いトータルサービスを提供してまいります。

##### ④内部統制の確立

当社は、お客様の信頼と満足を得るために、情報セキュリティマネジメントシステム(ISO27001)、環境マネジメントシステム(ISO14001)の維持・向上に努めてまいります。

また、平成20年4月に施行された日本版SOX法への対応として、内部統制システムを構築し、コンプライアンスの維持・向上に努めてまいります。

##### ⑤経営資源の選択と集中

当社のコアコンピタンスの強化のため、経営資源の集中と選択を進め、ストレージ、サーバー、ネットワーク、ドキュメントといったコンピュータ周辺機器の販売ならびに保守・サービス等の中核事業のさらなる拡大を目指します。また、中国や東南アジアなどグローバル市場でのさらなる事業拡大を積極的に推進することで、事業規模の拡大に努めてまいります。

今後も当社グループのさらなる成長を図り、事業規模の拡大に向けた投資を検討してまいります。

#### (4) 会社の対処すべき課題

景気の先行きは緩やかな回復基調が続くものの、依然として不透明な状況であり、IT市場におきましても、企業のITシステムに関する保守・運用コストの削減意欲は依然として強く、市場は低成長が継続すると見込まれます。また、企業のさらなるグローバル化の推進に伴うIT投資の海外シフトに加え、クラウドコンピューティングの普及・拡大やビッグデータの活用など、ビジネス環境の著しい変化や顧客ニーズの多様化・高度化に伴い、ITベンダー間の競争の激化が進み、当社を取り巻く経営環境は厳しい状況が続くものと予想されます。

このような状況の中、グローバル市場での事業拡大を図るとともに、当社がビジネスの基盤としているプラットフォームソリューションに、ミドルウェアや運用管理サービスを付加し、トータルサービスによる付加価値の高いビジネスの拡充を図ることが課題となっております。

そのために顧客対応力の拡充、システム全般に精通したSEの育成・増強、グループ会社間の連携強化、グローバル市場での積極的な営業活動を推進してまいります。

#### 4. 会計基準の選択に関する基本的な考え方

当社グループの事業は現在日本国内中心であることから、当面は日本基準を採用することとしておりますが、今後の外国人株主比率の推移および国内他社のIFRS（国際財務報告基準）採用動向を踏まえつつ、IFRS適用の検討をすすめていく方針であります。

## 5. 連結財務諸表

## (1) 連結貸借対照表

(単位：千円)

	前連結会計年度 (平成26年3月31日)	当連結会計年度 (平成27年3月31日)
<b>資産の部</b>		
流動資産		
現金及び預金	30,447,539	27,486,647
受取手形及び売掛金	11,407,369	14,955,491
リース投資資産	16,334	5,267
たな卸資産	※1 1,959,592	※1 2,019,358
繰延税金資産	853,923	858,530
その他	2,536,750	3,506,506
貸倒引当金	△715	△902
流動資産合計	47,220,792	48,830,899
固定資産		
有形固定資産		
建物及び構築物（純額）	994,821	961,835
土地	846,000	846,000
その他（純額）	599,472	703,978
有形固定資産合計	※2 2,440,293	※2 2,511,813
無形固定資産		
のれん	236,971	1,159,640
その他	328,868	622,108
無形固定資産合計	565,840	1,781,749
投資その他の資産		
投資有価証券	※3 704,902	※3 760,307
長期貸付金	7,171	2,676
繰延税金資産	847,063	806,513
その他	1,412,721	1,035,584
貸倒引当金	△46,000	△46,491
投資その他の資産合計	2,925,856	2,558,589
固定資産合計	5,931,990	6,852,152
資産合計	53,152,783	55,683,052

(単位：千円)

	前連結会計年度 (平成26年3月31日)	当連結会計年度 (平成27年3月31日)
<b>負債の部</b>		
流動負債		
支払手形及び買掛金	5,407,205	6,799,768
短期借入金	104,333	304,333
リース債務	34,710	25,686
未払法人税等	1,237,878	1,372,299
賞与引当金	1,152,940	1,097,271
役員賞与引当金	86,500	117,000
事業構造改善引当金	530,762	—
その他	4,509,040	5,253,979
流動負債合計	13,063,371	14,970,339
固定負債		
長期借入金	307,944	3,611
リース債務	76,582	53,610
役員退職慰労引当金	143,230	113,171
退職給付に係る負債	2,177,255	2,364,191
資産除去債務	223,507	170,097
その他	34,815	29,299
固定負債合計	2,963,334	2,733,981
負債合計	16,026,706	17,704,320
<b>純資産の部</b>		
株主資本		
資本金	9,031,257	9,031,257
資本剰余金	8,177,299	8,177,299
利益剰余金	18,955,182	20,581,922
自己株式	△27,546	△27,921
株主資本合計	36,136,194	37,762,557
その他の包括利益累計額		
その他有価証券評価差額金	83,019	137,997
繰延ヘッジ損益	319	94
為替換算調整勘定	82,782	119,570
退職給付に係る調整累計額	△233,112	△178,867
その他の包括利益累計額合計	△66,991	78,795
少数株主持分	1,056,874	137,378
純資産合計	37,126,077	37,978,731
負債純資産合計	53,152,783	55,683,052

## (2) 連結損益計算書及び連結包括利益計算書

## 連結損益計算書

(単位：千円)

	前連結会計年度 (自 平成25年4月1日 至 平成26年3月31日)	当連結会計年度 (自 平成26年4月1日 至 平成27年3月31日)
売上高	63,883,883	61,896,972
売上原価	※1 46,703,862	※1 44,986,015
売上総利益	17,180,021	16,910,957
販売費及び一般管理費	※2 11,775,315	※2 10,802,724
営業利益	5,404,705	6,108,232
営業外収益		
受取利息	19,215	39,413
受取配当金	13,256	15,717
助成金収入	4,804	81,102
雑収入	52,418	51,048
営業外収益合計	89,694	187,281
営業外費用		
支払利息	15,541	10,500
持分法による投資損失	7,399	24,524
雑支出	4,475	4,816
営業外費用合計	27,417	39,841
経常利益	5,466,982	6,255,672
特別利益		
固定資産売却益	※3 972	※3 979
投資有価証券売却益	6,008	—
特別利益合計	6,980	979
特別損失		
固定資産除却損	※4 7,322	※4 3,913
固定資産評価損	2,780	—
ゴルフ会員権評価損	1,350	—
ゴルフ会員権償還損	2,750	—
本社移転費用	—	133,199
退職給付費用	—	36,272
事業構造改善費用	※5 530,762	—
特別損失合計	544,964	173,385
税金等調整前当期純利益	4,928,998	6,083,267
法人税、住民税及び事業税	2,415,362	2,405,718
法人税等調整額	△350,263	88,655
法人税等合計	2,065,099	2,494,374
少数株主損益調整前当期純利益	2,863,899	3,588,892
少数株主利益又は少数株主損失(△)	△13,990	121,461
当期純利益	2,877,889	3,467,430

## 連結包括利益計算書

	(単位：千円)	
	前連結会計年度 (自 平成25年4月1日 至 平成26年3月31日)	当連結会計年度 (自 平成26年4月1日 至 平成27年3月31日)
少数株主損益調整前当期純利益	2,863,899	3,588,892
その他の包括利益		
その他有価証券評価差額金	49,405	54,843
繰延ヘッジ損益	321	△224
為替換算調整勘定	62,951	43,747
退職給付に係る調整額	—	62,895
その他の包括利益合計	※1 112,678	※1 161,262
包括利益	2,976,577	3,750,154
(内訳)		
親会社株主に係る包括利益	2,990,043	3,613,217
少数株主に係る包括利益	△13,465	136,937



## (3) 連結株主資本等変動計算書

前連結会計年度(自 平成25年4月1日 至 平成26年3月31日)

(単位：千円)

	株主資本				
	資本金	資本剰余金	利益剰余金	自己株式	株主資本合計
当期首残高	9,031,257	8,177,299	17,650,253	△27,347	34,831,463
会計方針の変更による累積的影響額					—
会計方針の変更を反映した当期首残高	9,031,257	8,177,299	17,650,253	△27,347	34,831,463
当期変動額					
剰余金の配当			△1,572,960		△1,572,960
当期純利益			2,877,889		2,877,889
自己株式の取得				△198	△198
株主資本以外の項目の当期変動額(純額)					
当期変動額合計	—	—	1,304,929	△198	1,304,730
当期末残高	9,031,257	8,177,299	18,955,182	△27,546	36,136,194

	その他の包括利益累計額					少数株主持分	純資産合計
	その他有価証券 評価差額金	繰延ヘッジ 損益	為替換算 調整勘定	退職給付に 係る 調整累計額	その他の 包括利益 累計額合計		
当期首残高	34,137	△1	19,830	—	53,967	1,199,895	36,085,326
会計方針の変更による累積的影響額							—
会計方針の変更を反映した当期首残高	34,137	△1	19,830	—	53,967	1,199,895	36,085,326
当期変動額							
剰余金の配当							△1,572,960
当期純利益							2,877,889
自己株式の取得							△198
株主資本以外の項目の当期変動額(純額)	48,881	321	62,951	△233,112	△120,958	△143,020	△263,979
当期変動額合計	48,881	321	62,951	△233,112	△120,958	△143,020	1,040,751
当期末残高	83,019	319	82,782	△233,112	△66,991	1,056,874	37,126,077

当連結会計年度(自 平成26年4月1日 至 平成27年3月31日)

(単位：千円)

	株主資本				
	資本金	資本剰余金	利益剰余金	自己株式	株主資本合計
当期首残高	9,031,257	8,177,299	18,955,182	△27,546	36,136,194
会計方針の変更による累積的影響額			△124,745		△124,745
会計方針の変更を反映した当期首残高	9,031,257	8,177,299	18,830,437	△27,546	36,011,448
当期変動額					
剰余金の配当			△1,715,945		△1,715,945
当期純利益			3,467,430		3,467,430
自己株式の取得				△375	△375
株主資本以外の項目の当期変動額(純額)					
当期変動額合計	—	—	1,751,484	△375	1,751,109
当期末残高	9,031,257	8,177,299	20,581,922	△27,921	37,762,557

	その他の包括利益累計額					少数株主持分	純資産合計
	その他有価証券 評価差額金	繰延ヘッジ 損益	為替換算 調整勘定	退職給付に 係る 調整累計額	その他の 包括利益 累計額合計		
当期首残高	83,019	319	82,782	△233,112	△66,991	1,056,874	37,126,077
会計方針の変更による累積的影響額						△103,559	△228,304
会計方針の変更を反映した当期首残高	83,019	319	82,782	△233,112	△66,991	953,315	36,897,772
当期変動額							
剰余金の配当							△1,715,945
当期純利益							3,467,430
自己株式の取得							△375
株主資本以外の項目の当期変動額(純額)	54,978	△224	36,788	54,244	145,786	△815,937	△670,150
当期変動額合計	54,978	△224	36,788	54,244	145,786	△815,937	1,080,959
当期末残高	137,997	94	119,570	△178,867	78,795	137,378	37,978,731

## (4) 連結キャッシュ・フロー計算書

	(単位：千円)	
	前連結会計年度 (自 平成25年4月1日 至 平成26年3月31日)	当連結会計年度 (自 平成26年4月1日 至 平成27年3月31日)
<b>営業活動によるキャッシュ・フロー</b>		
税金等調整前当期純利益	4,928,998	6,083,267
減価償却費	345,629	413,483
のれん償却額	59,242	59,242
賞与引当金の増減額 (△は減少)	264,530	△55,668
退職給付に係る負債の増減額 (△は減少)	191,200	△160,982
受取利息及び受取配当金	△32,471	△55,130
支払利息	15,541	10,500
固定資産除却損	7,322	3,913
固定資産評価損	2,780	—
ゴルフ会員権償還損益 (△は益)	2,750	—
事業構造改善費用	530,762	—
投資有価証券売却損益 (△は益)	△6,008	—
会員権評価損	1,350	—
売上債権の増減額 (△は増加)	△858,729	△3,547,781
たな卸資産の増減額 (△は増加)	535,177	△59,802
その他の流動資産の増減額 (△は増加)	△105,406	△209,425
仕入債務の増減額 (△は減少)	△186,812	1,392,143
その他の流動負債の増減額 (△は減少)	108,240	650,579
その他	36,372	158,062
小計	5,840,470	4,682,401
利息及び配当金の受取額	32,382	52,464
利息の支払額	△15,541	△10,500
事業構造改善費用の支払額	—	△530,762
法人税等の支払額	△2,205,312	△2,278,268
営業活動によるキャッシュ・フロー	3,651,998	1,915,334
<b>投資活動によるキャッシュ・フロー</b>		
投資有価証券の取得による支出	△27,200	—
投資有価証券の売却による収入	17,466	—
子会社株式の取得による支出	△95,979	△1,914,003
出資金の払込による支出	△48,000	—
有形及び無形固定資産の取得による支出	△329,158	△799,635
有形及び無形固定資産の売却による収入	52,000	2,058
連結の範囲の変更を伴う子会社株式の取得による収入	—	49,725
差入保証金の差入による支出	△44,595	△380,813
貸付けによる支出	△333,241	△360,426
貸付金の回収による収入	337,668	364,303
投資その他の資産の増減額 (△は増加)	△34,429	△10,759
その他	16,676	14,728
投資活動によるキャッシュ・フロー	△488,792	△3,034,822

(単位：千円)

	前連結会計年度 (自 平成25年4月1日 至 平成26年3月31日)	当連結会計年度 (自 平成26年4月1日 至 平成27年3月31日)
財務活動によるキャッシュ・フロー		
長期借入金の返済による支出	△150,000	△104,333
配当金の支払額	△1,572,960	△1,715,945
少数株主への配当金の支払額	△49,692	△37,925
その他	△43,435	△24,445
財務活動によるキャッシュ・フロー	△1,816,089	△1,882,649
現金及び現金同等物に係る換算差額	48,771	41,246
現金及び現金同等物の増減額 (△は減少)	1,395,888	△2,960,891
現金及び現金同等物の期首残高	29,051,650	30,447,539
現金及び現金同等物の期末残高	※1 30,447,539	※1 27,486,647

(5) 連結財務諸表に関する注記事項

(継続企業の前提に関する注記)

該当事項はありません。

(連結財務諸表作成のための基本となる重要な事項)

1. 連結の範囲に関する事項

すべての子会社を連結しております。

連結子会社の数

7社(前連結会計年度 7社)

連結子会社の名称

ケー・イー・エルテクニカルサービス株式会社

ケー・イー・エルシステムズ株式会社

兼松電子(成都)有限公司

クラウドランド株式会社

Kanematsu Electronics (Thailand) Ltd.

日本オフィス・システム株式会社

株式会社i-NOS

当連結会計年度より、新たに設立したKanematsu Electronics (Thailand) Ltd.を連結の範囲に含めておりません。

連結子会社であったケー・イー・エル・マネージメント・サービス株式会社は、当連結会計年度において、同じく連結子会社であるケー・イー・エルテクニカルサービス株式会社と合併し解散したため、連結の範囲から除外いたしました。

2. 持分法の適用に関する事項

(1) 持分法を適用した関連会社数

1社(前連結会計年度 1社)

会社等の名称

株式会社グロスディー

(2) 持分法を適用しない関連会社のうち主要な会社等の名称

メモレックスリース株式会社

株式会社デジタルシアター

持分法を適用しない理由

持分法を適用していない関連会社は、それぞれ当期純損益(持分に見合う額)および利益剰余金(持分に見合う額)等に及ぼす影響が軽微であり、かつ全体としても重要性がないため、持分法の適用範囲から除外しております。

3. 連結子会社の事業年度等に関する事項

連結子会社のうち、兼松電子(成都)有限公司の決算日は、12月31日であります。連結財務諸表の作成にあたっては、同日現在の財務諸表を使用し、連結決算日との間に生じた重要な取引については、連結上必要な調整を行っております。

前連結会計年度より、日本オフィス・システム株式会社は、決算日を12月31日から3月31日へ変更いたしました。この変更により、前連結会計年度は平成25年1月1日から平成26年3月31日までの15ヵ月決算となっております。決算日統一に伴い、前連結会計年度の連結損益計算書は、同社の平成25年1月1日から平成26年3月31日までの15ヵ月間を連結しております。同社の平成25年1月1日から平成25年3月31日までの内部取引消去後の、売上高は36億7千5百万円、営業利益は1億8百万円、経常利益および税引前当期純利益はそれぞれ1億6百万円であります。

4. 会計処理基準に関する事項

(1) 重要な資産の評価基準および評価方法

① 有価証券

その他有価証券

時価のあるもの

期末日の市場価格等に基づく時価法（評価差額は全部純資産直入法により処理し、売却原価は総平均法により算定）

時価のないもの

主として総平均法に基づく原価法

② デリバティブ

時価法

③ たな卸資産

通常の販売目的で保有するたな卸資産

主として移動平均法に基づく原価法（貸借対照表価額は収益性の低下に基づく簿価切下げの方法により算定）

仕掛品

個別法による原価法（貸借対照表価額は収益性の低下に基づく簿価切下げの方法により算定）

(2) 重要な減価償却資産の減価償却の方法

① 有形固定資産（リース資産を除く）

定額法

なお、主な耐用年数は次のとおりであります。

建物及び構築物 2～47年

貸与資産 2～7年

また、平成19年3月31日以前に取得したものについては、償却可能限度額まで償却が終了した翌年から5年で均等償却する方法によっております。

② 無形固定資産（リース資産を除く）

市場販売目的のソフトウェア

見込販売収益に基づく償却額と残存有効期間（主として3年以内）に基づく均等配分額とを比較し、いずれか大きい額を計上しております。

自社利用のソフトウェア

社内における利用可能期間（5年以内）に基づく定額法を採用しております。

その他の無形固定資産

定額法を採用しております。

③ リース資産

リース期間を耐用年数とし、残存価額を零とする定額法

なお、所有権移転外ファイナンス・リース取引のうち、リース取引開始日が平成20年3月31日以前のリース取引については、通常の賃貸借取引に係る方法に準じた会計処理によっております。

(3) 重要な引当金の計上基準

① 貸倒引当金

債権の貸倒れに備えるため、一般債権については貸倒実績率により、貸倒懸念債権等特定の債権については個別に回収可能性を勘案し、回収不能見込額を計上しております。

② 賞与引当金

従業員の賞与の支払いにあてるため、支給見込額に基づき、当連結会計年度に見合う額を計上しております。

③ 役員賞与引当金

役員の賞与の支払いにあてるため、支給見込額に基づき、当連結会計年度に見合う額を計上しております。

④ 役員退職慰労引当金

役員の退職慰労金の支払いに備えるため、内規に基づく当連結会計年度末要支給額を計上しております。

⑤ 事業構造改善引当金

事業構造改善のため、今後発生が見込まれる費用について、合理的に見積もられる金額を計上しております。

(4) 退職給付に係る会計処理の方法

① 退職給付見込額の期間帰属方法

退職給付債務の算定にあたり、退職給付見込額を当連結会計年度末までの期間に帰属させる方法については、給付算定式基準によっております。

② 数理計算上の差異および過去勤務費用の費用処理方法

過去勤務費用は、その発生年度に全額費用処理しております。

数理計算上の差異は、各連結会計年度の発生時における従業員の平均残存勤務期間以内の一定の年数（5年）による定額法により按分した額をそれぞれ発生の翌連結会計年度から費用処理することとしております。

(5) 重要なヘッジ会計の方法

① ヘッジ会計の方法

繰延ヘッジ処理によっております。ただし、金利スワップについて特例処理の要件を満たしている場合には特例処理を採用しております。また、為替予約等が付されている外貨建金銭債権債務等については振当処理を行っております。

② ヘッジ手段とヘッジ対象

ヘッジ手段…為替予約取引、金利スワップ

ヘッジ対象…金銭債権債務、予定取引、借入金の利息

③ ヘッジ方針

為替変動リスクおよび金利変動リスクをヘッジし経営を安定させることを目的として、デリバティブ取引を実施しております。なお、ヘッジ対象の識別については実需の範囲内で個々の取引ごとに実施しております。

④ ヘッジの有効性評価の方法

為替予約については、ヘッジ手段およびヘッジ対象について、決算期末（四半期末を含む）に個々の取引ごとのヘッジの有効性を評価しておりますが、ヘッジ対象となる外貨建取引と為替予約取引について、通貨、金額、期間等の条件が同一の場合は、ヘッジの有効性が極めて高いことから評価を省略しております。

また、金利スワップについては、特例処理の要件を満たしているため、有効性の評価を省略しております。

⑤ その他リスク管理方法のうちヘッジ会計に係るもの

当社および連結子会社は、各社の「経理規定」および「デリバティブ管理規定」に基づきリスク管理を行っております。

(6) のれんの償却に関する事項

のれんは、5年間で均等償却しております。

(7) 連結キャッシュ・フロー計算書における資金の範囲

連結キャッシュ・フロー計算書における資金（現金及び現金同等物）は、手許現金、随時引出し可能な預金および容易に換金可能であり、かつ、価値変動について僅少なリスクしか負わない取得日から3ヵ月以内に償還期限の到来する短期投資からなっております。

(8) その他連結財務諸表作成のための重要な事項

消費税等の会計処理方法

消費税および地方消費税の会計処理は、税抜方式を採用しております。

(会計方針の変更)

退職給付に関する会計基準等の適用

「退職給付に関する会計基準」(企業会計基準第26号 平成24年5月17日。以下「退職給付会計基準」という。)および「退職給付に関する会計基準の適用指針」(企業会計基準適用指針第25号 平成27年3月26日。以下「退職給付適用指針」という。)を、退職給付会計基準第35項本文および退職給付適用指針第67項本文に掲げられた定めについて当連結会計年度より適用し、退職給付債務および勤務費用の計算方法を見直し、退職給付見込額の期間帰属方法を期間定額基準から給付算定式基準へ変更、割引率の決定方法を残存勤務期間に基づく割引率から単一の加重平均割引率へ変更いたしました。

退職給付会計基準等の適用については、退職給付会計基準第37項に定める経過的な取扱いに従って、当連結会計年度の期首において、退職給付債務および勤務費用の計算方法の変更に伴う影響額を利益剰余金に加減しております。

この結果、当連結会計年度の期首の退職給付に係る負債が354,731千円増加し、利益剰余金が124,745千円減少し、少数株主持分が103,559千円減少しております。なお、当連結会計年度の損益に与える影響は軽微であります。

なお、1株当たり情報に与える影響は、当該個所に記載しております。

(表示方法の変更)

(連結貸借対照表関係)

前連結会計年度において、独立掲記しておりました「流動負債」の「前受収益」は、金額的重要性が乏しくなったため、当連結会計年度より「その他」に含めて表示しております。この表示方法の変更を反映させるため、前連結会計年度の連結財務諸表の組替えを行っております。

この結果、前連結会計年度の連結貸借対照表において、「流動負債」に表示していた「前受収益」2,819,694千円、「その他」1,689,346千円は、「その他」4,509,040千円として組み替えております。

(連結損益計算書関係)

前連結会計年度において、「営業外収益」の「雑収入」に含めていた「助成金収入」は、金額的重要性が増したため、当連結会計年度より独立掲記することとしております。この表示方法の変更を反映させるため、前連結会計年度の連結財務諸表の組替えを行っております。

この結果、前連結会計年度の連結損益計算書において、「営業外収益」の「雑収入」に表示していた57,222千円は、「助成金収入」4,804千円、「雑収入」52,418千円として組み替えております。

(連結キャッシュ・フロー計算書関係)

前連結会計年度において、「投資活動によるキャッシュ・フロー」の「その他」に含めておりました「差入保証金の差入による支出」は、金額的重要性が増したため、当連結会計年度より独立掲記することとしております。この表示方法の変更を反映させるため、前連結会計年度の連結財務諸表の組替えを行っております。

この結果、前連結会計年度の連結キャッシュ・フロー計算書において、「投資活動によるキャッシュ・フロー」の「その他」に表示していた△27,919千円は、「差入保証金の差入による支出」△44,595千円、「その他」16,676千円として組み替えております。



(連結貸借対照表関係)

## ※1 たな卸資産の内訳

	前連結会計年度 (平成26年3月31日)	当連結会計年度 (平成27年3月31日)
商品及び製品	1,930,804千円	1,982,179千円
仕掛品	28,787千円	37,178千円

## ※2 有形固定資産の減価償却累計額

	前連結会計年度 (平成26年3月31日)	当連結会計年度 (平成27年3月31日)
有形固定資産の減価償却累計額	4,198,230千円	4,264,298千円

## ※3 非連結子会社および関連会社に係る注記

非連結子会社および関連会社に対するものは、次のとおりであります。

	前連結会計年度 (平成26年3月31日)	当連結会計年度 (平成27年3月31日)
投資有価証券(株式)	28,024千円	8,000千円

## 4 保証債務

	前連結会計年度 (平成26年3月31日)	当連結会計年度 (平成27年3月31日)
金融機関からの借入に対する保証		
従業員(住宅資金)	1,733千円	—千円
譲渡したリース契約に対する保証		
リース債務者	26,903千円	8,663千円
取引上の債務に対する根保証		
株式会社グロスディー	191,209千円	470,912千円

## (連結損益計算書関係)

## ※1 通常の販売目的で保有するたな卸資産の収益性の低下による簿価切下額

	前連結会計年度 (自 平成25年4月1日 至 平成26年3月31日)	当連結会計年度 (自 平成26年4月1日 至 平成27年3月31日)
	93,083千円	129,799千円

## ※2 一般管理費に含まれる研究開発費

	前連結会計年度 (自 平成25年4月1日 至 平成26年3月31日)	当連結会計年度 (自 平成26年4月1日 至 平成27年3月31日)
	569,842千円	565,567千円

## ※3 固定資産売却益の内訳は、次のとおりであります。

	前連結会計年度 (自 平成25年4月1日 至 平成26年3月31日)	当連結会計年度 (自 平成26年4月1日 至 平成27年3月31日)
貸与資産	902千円	979千円
その他(工具、器具及び備品他)	69千円	—千円
合計	972千円	979千円

## ※4 固定資産除却損の内訳は、次のとおりであります。

	前連結会計年度 (自 平成25年4月1日 至 平成26年3月31日)	当連結会計年度 (自 平成26年4月1日 至 平成27年3月31日)
建物及び構築物	0千円	—千円
その他(工具、器具及び備品他)	7,322千円	3,913千円
合計	7,322千円	3,913千円

## ※5 事業構造改善費用は、連結子会社において発生した費用であります。

その内訳は、次のとおりであります。

	前連結会計年度 (自 平成25年4月1日 至 平成26年3月31日)	当連結会計年度 (自 平成26年4月1日 至 平成27年3月31日)
希望退職による特別加算金	491,322千円	—千円
その他	39,440千円	—千円
合計	530,762千円	—千円

(連結包括利益計算書関係)

## ※1 その他の包括利益に係る組替調整額及び税効果額

	前連結会計年度 (自 平成25年4月1日 至 平成26年3月31日)	当連結会計年度 (自 平成26年4月1日 至 平成27年3月31日)
その他有価証券評価差額金		
当期発生額	82,202千円	74,754千円
組替調整額	△5,409千円	一千円
税効果調整前	76,793千円	74,754千円
税効果額	△27,387千円	△19,910千円
その他有価証券評価差額金	49,405千円	54,843千円
繰延ヘッジ損益		
当期発生額	496千円	141千円
資産の取得原価調整額	2千円	△496千円
税効果調整前	498千円	△355千円
税効果額	△177千円	130千円
繰延ヘッジ損益	321千円	△224千円
為替換算調整勘定		
当期発生額	62,951千円	43,747千円
退職給付に係る調整額		
当期発生額	一千円	6,811千円
組替調整額	一千円	99,378千円
税効果調整前	一千円	106,189千円
税効果額	一千円	△43,294千円
退職給付に係る調整額	一千円	62,895千円
その他の包括利益合計	112,678千円	161,262千円

(連結株主資本等変動計算書関係)

前連結会計年度(自 平成25年4月1日 至 平成26年3月31日)

1 発行済株式に関する事項

株式の種類	当連結会計年度期首	増加	減少	当連結会計年度末
普通株式(株)	28,633,952	—	—	28,633,952

2 自己株式に関する事項

株式の種類	当連結会計年度期首	増加	減少	当連結会計年度末
普通株式(株)	34,615	149	—	34,764

(注) 普通株式の自己株式の増加149株は、単元未満株式の買い取りによる増加であります。

3 新株予約権等に関する事項

該当事項はありません。

4 配当に関する事項

(1) 配当金支払額

決議	株式の種類	配当金の総額 (千円)	1株当たり配当額 (円)	基準日	効力発生日
平成25年5月15日 取締役会	普通株式	857,980	30	平成25年3月31日	平成25年6月4日
平成25年10月25日 取締役会	普通株式	714,980	25	平成25年9月30日	平成25年12月6日

(2) 基準日が当連結会計年度に属する配当のうち、配当の効力発生日が翌連結会計年度となるもの

決議	株式の種類	配当の原資	配当金の総額 (千円)	1株当たり 配当額(円)	基準日	効力発生日
平成26年5月14日 取締役会	普通株式	利益剰余金	857,975	30	平成26年3月31日	平成26年6月4日

当連結会計年度(自 平成26年4月1日 至 平成27年3月31日)

1 発行済株式に関する事項

株式の種類	当連結会計年度期首	増加	減少	当連結会計年度末
普通株式(株)	28,633,952	—	—	28,633,952

2 自己株式に関する事項

株式の種類	当連結会計年度期首	増加	減少	当連結会計年度末
普通株式(株)	34,764	268	—	35,032

(注) 普通株式の自己株式の増加268株は、単元未満株式の買い取りによる増加であります。

3 新株予約権等に関する事項

該当事項はありません。

4 配当に関する事項

(1) 配当金支払額

決議	株式の種類	配当金の総額 (千円)	1株当たり配当額 (円)	基準日	効力発生日
平成26年5月14日 取締役会	普通株式	857,975	30	平成26年3月31日	平成26年6月4日
平成26年10月31日 取締役会	普通株式	857,970	30	平成26年9月30日	平成26年12月8日

(2) 基準日が当連結会計年度に属する配当のうち、配当の効力発生日が翌連結会計年度となるもの  
次のとおり、決議を予定しております。

決議	株式の種類	配当の原資	配当金の総額 (千円)	1株当たり 配当額(円)	基準日	効力発生日
平成27年5月14日 取締役会	普通株式	利益剰余金	1,000,962	35	平成27年3月31日	平成27年6月4日

(連結キャッシュ・フロー計算書関係)

※1 現金及び現金同等物の期末残高と連結貸借対照表に記載されている科目の金額との関係は、次のとおりであります。

	前連結会計年度 (自 平成25年4月1日 至 平成26年3月31日)	当連結会計年度 (自 平成26年4月1日 至 平成27年3月31日)
現金及び預金勘定	30,447,539千円	27,486,647千円
現金及び現金同等物	30,447,539千円	27,486,647千円

(企業結合等関係)  
 共通支配下の取引等  
 子会社株式の追加取得

1. 取引の概要

(1) 結合当事企業の名称及びその事業の内容

結合当事企業の名称 日本オフィス・システム株式会社 (当社の連結子会社)  
 事業の内容 情報サービス事業、システム販売事業

(2) 企業結合日

平成27年3月26日 (株式取得日)  
 平成27年3月31日 (みなし取得日)

(3) 企業結合の法的形式

少数株主からの株式取得

(4) 結合後企業の名称

日本オフィス・システム株式会社

(5) その他取引の概要に関する事項

完全子会社化することを目的として、日本オフィス・システム株式会社の株式を公開買付けにより追加取得いたしました。

2. 実施した会計処理の概要

「企業結合に関する会計基準」(企業会計基準第21号 平成20年12月26日)および「企業結合会計基準及び事業分離等会計基準に関する適用指針」(企業会計基準適用指針第10号 平成20年12月26日)に基づき、共通支配下の取引等のうち、少数株主との取引として処理しております。

3. 子会社株式の追加取得に関する事項

(1) 取得原価及びその内訳

取得の対価	現金及び預金	1,839,375千円
取得に直接要した費用		107,210千円
取得原価		1,946,586千円

(2) 発生したのれんの金額、発生原因、償却方法及び償却期間

① 発生したのれん

981,912千円

② 発生原因

子会社株式の追加取得分の取得原価と当該追加取得に伴う少数株主持分の減少額との差額によるものであります。

③ 償却の方法及び償却期間

5年間にわたる均等償却

(セグメント情報等)

(セグメント情報)

1 報告セグメントの概要

当社グループの報告セグメントは、当社グループの構成単位のうち分離された財務情報が入手可能であり、取締役会が経営資源の配分の決定および業績を評価するために、定期的に検討を行う対象となっているものであります。

当社グループは、電子情報処理関連機器の国内取引を主要業務とし、総合情報システムの提案、システムインテグレーション、ネットワークインテグレーション、ソフトウェア開発等を行う「システム事業」および運用管理サービス、アウトソーシングサービス、システムの保守サービスを行う「サービス・サポート事業」の2つを報告セグメントとしております。

2 報告セグメントごとの売上高、利益又は損失、資産、負債その他の項目の金額の算定方法

報告されている事業セグメントの会計処理の方法は、「連結財務諸表作成のための基本となる重要な事項」における記載とおおむね同一であります。

セグメント間の内部売上高又は振替高は、市場価格に基づいております。

なお、当社グループは、内部管理上、報告セグメントに資産を配分しておりませんが、減価償却費およびのれんの償却額は配分しております。

(会計方針の変更)

会計方針の変更に記載のとおり、当連結会計年度より退職給付債務および勤務費用の計算方法を変更したことに伴い、報告セグメントの退職給付債務および勤務費用の計算方法を同様に変更しております。

なお、当該変更が当連結会計年度のセグメント利益に与える影響は軽微であります。

(連結子会社の事業年度等に関する事項の変更)

前連結会計年度より、日本オフィス・システム株式会社は、決算日を12月31日から3月31日に変更いたしました。この変更により、前連結会計年度は平成25年1月1日から平成26年3月31日までの15ヵ月決算となっております。

同社の平成25年1月1日から平成25年3月31日までの内部取引消去後の売上高は、サービス・サポート事業が37億3百万円、セグメント利益は、サービス・サポート事業が1億9百万円であります。

3 報告セグメントごとの売上高、利益又は損失、資産、負債その他の項目の金額に関する情報

前連結会計年度(自 平成25年4月1日 至 平成26年3月31日)

	システム事業 (千円)	サービス・ サポート事業 (千円)	計 (千円)
売上高			
外部顧客への売上高	36,835,932	27,047,951	63,883,883
セグメント間の内部売上高 又は振替高	627,424	246,799	874,224
計	37,463,357	27,294,750	64,758,107
セグメント利益	2,250,084	3,103,577	5,353,661
その他の項目			
減価償却費	185,296	160,332	345,629
のれんの償却額	16,316	42,926	59,242

(注1) 資産については、報告セグメントに配分された資産がないため、記載しておりません。

当連結会計年度(自 平成26年4月1日 至 平成27年3月31日)

	システム事業 (千円)	サービス・ サポート事業 (千円)	計 (千円)
売上高			
外部顧客への売上高	39,872,113	22,024,859	61,896,972
セグメント間の内部売上高 又は振替高	543,825	129,323	673,149
計	40,415,938	22,154,183	62,570,122
セグメント利益	3,091,381	2,956,585	6,047,967
その他の項目			
減価償却費	231,246	182,236	413,483
のれんの償却額	16,840	42,402	59,242

(注1) 資産については、報告セグメントに配分された資産がないため、記載しておりません。

## 4 報告セグメント合計額と連結財務諸表計上額との差額及び当該差額の内容(差異調整に関する事項)

売上高	前連結会計年度 (千円)	当連結会計年度 (千円)
報告セグメント計	64,758,107	62,570,122
セグメント間取引消去	△ 874,224	△ 673,149
連結財務諸表の売上高	63,883,883	61,896,972

利益	前連結会計年度 (千円)	当連結会計年度 (千円)
報告セグメント計	5,353,661	6,047,967
セグメント間取引消去	51,043	60,265
連結財務諸表の営業利益	5,404,705	6,108,232



(関連情報)

前連結会計年度(自 平成25年4月1日 至 平成26年3月31日)

1 製品及びサービスごとの情報

セグメント情報に同様の情報を開示しているため、記載を省略しております。

2 地域ごとの情報

(1) 売上高

本邦の外部顧客への売上高が連結損益計算書の売上高の90%を超えるため、記載を省略しております。

(2) 有形固定資産

本邦に所在している有形固定資産の金額が連結貸借対照表の有形固定資産の金額の90%を超えるため、記載を省略しております。

3 主要な顧客ごとの情報

外部顧客への売上高のうち、連結損益計算書の売上高の10%以上を占める相手先がないため、記載はありません。

当連結会計年度(自 平成26年4月1日 至 平成27年3月31日)

1 製品及びサービスごとの情報

セグメント情報に同様の情報を開示しているため、記載を省略しております。

2 地域ごとの情報

(1) 売上高

本邦の外部顧客への売上高が連結損益計算書の売上高の90%を超えるため、記載を省略しております。

(2) 有形固定資産

本邦に所在している有形固定資産の金額が連結貸借対照表の有形固定資産の金額の90%を超えるため、記載を省略しております。

3 主要な顧客ごとの情報

外部顧客への売上高のうち、連結損益計算書の売上高の10%以上を占める相手先がないため、記載はありません。

(報告セグメントごとの固定資産の減損損失に関する情報)

該当事項はありません。

(報告セグメントごとののれんの償却額及び未償却残高に関する情報)

前連結会計年度(自 平成25年4月1日 至 平成26年3月31日)

のれんの償却額に関しては、セグメント情報に同様の情報を開示しているため、記載を省略しております。

当連結会計年度末におけるのれんの未償却残高は236,971千円であります。なお、のれんの未償却残高につきましては、報告セグメントに資産を配分していないため、当期末残高は報告セグメントに含まれておりません。

当連結会計年度(自 平成26年4月1日 至 平成27年3月31日)

のれんの償却額に関しては、セグメント情報に同様の情報を開示しているため、記載を省略しております。

当連結会計年度末におけるのれんの未償却残高は1,159,640千円であります。なお、のれんの未償却残高につきましては、報告セグメントに資産を配分していないため、当期末残高は報告セグメントに含まれておりません。

(報告セグメントごとの負ののれん発生益に関する情報)

該当事項はありません。

(1株当たり情報)

項目	前連結会計年度 (自 平成25年4月1日 至 平成26年3月31日)	当連結会計年度 (自 平成26年4月1日 至 平成27年3月31日)
1株当たり純資産額	1,261.20円	1,323.17円
1株当たり当期純利益金額	100.63円	121.24円

- (注) 1. 「会計方針の変更」に記載のとおり、退職給付会計基準等を適用し、退職給付会計基準第37項に定める経過的な取扱いに従っております。この結果、当連結会計年度の1株当たり純資産額が、4.36円減少しております。
2. 潜在株式調整後1株当たり当期純利益については、潜在株式がないため記載しておりません。
3. 1株当たり当期純利益金額の算定上の基礎は、以下のとおりであります。

項目	前連結会計年度 (自 平成25年4月1日 至 平成26年3月31日)	当連結会計年度 (自 平成26年4月1日 至 平成27年3月31日)
1株当たり当期純利益金額		
当期純利益(千円)	2,877,889	3,467,430
普通株主に帰属しない金額(千円)	—	—
普通株式に係る当期純利益(千円)	2,877,889	3,467,430
普通株式の期中平均株式数(千株)	28,599	28,599

4. 1株当たり純資産額の算定上の基礎は、以下のとおりであります。

項目	前連結会計年度 (平成26年3月31日)	当連結会計年度 (平成27年3月31日)
純資産の部の合計額(千円)	37,126,077	37,978,731
純資産の部の合計額から控除する金額(千円)	1,056,874	137,378
(うち少数株主持分(千円))	(1,056,874)	(137,378)
普通株式に係る期末の純資産額(千円)	36,069,202	37,841,353
1株当たり純資産額の算定に用いられた期末の普通株式の数(千株)	28,599	28,598

(重要な後発事象)

該当事項はありません。

(開示の省略)

上記以外の注記につきましては、決算短信における開示の必要性が大きくないと考えられるため、開示を省略しております。

## 6. 個別財務諸表

## (1) 貸借対照表

(単位：千円)

	前事業年度 (平成26年3月31日)	当事業年度 (平成27年3月31日)
<b>資産の部</b>		
流動資産		
現金及び預金	26,211,187	22,950,844
受取手形	114,198	274,334
売掛金	9,698,790	12,804,247
リース投資資産	16,334	5,267
たな卸資産	1,213,667	1,279,981
前払費用	1,815,812	1,987,281
繰延税金資産	287,672	395,898
未収入金	482,386	559,557
その他	11,101	764,535
流動資産合計	39,851,150	41,021,948
固定資産		
有形固定資産		
建物	96,406	77,249
構築物	83	13
車両運搬具	3,103	2,234
工具、器具及び備品	230,505	223,034
その他	74,225	198,319
有形固定資産合計	404,324	500,851
無形固定資産		
ソフトウェア	222,456	230,063
その他	13,150	339,031
無形固定資産合計	235,607	569,094
投資その他の資産		
投資有価証券	660,060	735,260
関係会社株式	1,800,239	3,794,600
関係会社出資金	263,205	263,205
従業員に対する長期貸付金	431	144
関係会社長期貸付金	39,888	41,222
破産更生債権等	11,750	11,750
長期前払費用	101	108
繰延税金資産	166,142	135,986
差入保証金	1,081,583	692,608
その他	181,190	195,347
投資損失引当金	—	△27,200
貸倒引当金	△39,598	△41,225
投資その他の資産合計	4,164,996	5,801,810
固定資産合計	4,804,928	6,871,757
資産合計	44,656,078	47,893,705

(単位：千円)

	前事業年度 (平成26年3月31日)	当事業年度 (平成27年3月31日)
<b>負債の部</b>		
流動負債		
買掛金	4,660,683	5,825,192
リース債務	25,720	19,548
未払費用	1,912,887	2,093,374
未払法人税等	721,873	960,076
預り金	116,601	61,202
前受収益	2,618,101	2,527,606
資産除去債務	—	93,202
賞与引当金	491,963	500,000
役員賞与引当金	64,000	80,000
その他	58,353	607,246
流動負債合計	10,670,183	12,767,449
固定負債		
リース債務	59,842	40,294
退職給付引当金	341,131	364,940
役員退職慰労引当金	134,670	104,821
債務保証損失引当金	—	4,462
資産除去債務	123,085	68,527
その他	196,468	146,857
固定負債合計	855,198	729,903
負債合計	11,525,381	13,497,353
<b>純資産の部</b>		
株主資本		
資本金	9,031,257	9,031,257
資本剰余金		
資本準備金	8,177,299	8,177,299
資本剰余金合計	8,177,299	8,177,299
利益剰余金		
利益準備金	360,407	360,407
その他利益剰余金		
別途積立金	1,628,000	1,628,000
繰越利益剰余金	13,877,872	15,088,987
利益剰余金合計	15,866,279	17,077,394
自己株式	△27,546	△27,921
株主資本合計	33,047,290	34,258,030
評価・換算差額等		
その他有価証券評価差額金	83,086	138,227
繰延ヘッジ損益	319	94
評価・換算差額等合計	83,406	138,321
純資産合計	33,130,696	34,396,352
負債純資産合計	44,656,078	47,893,705

## (2) 損益計算書

	(単位：千円)	
	前事業年度 (自 平成25年4月1日 至 平成26年3月31日)	当事業年度 (自 平成26年4月1日 至 平成27年3月31日)
売上高	48,191,536	50,736,208
売上原価	36,889,594	38,904,768
売上総利益	11,301,941	11,831,439
販売費及び一般管理費	8,031,032	7,885,972
営業利益	3,270,908	3,945,467
営業外収益		
受取利息	16,686	35,048
受取配当金	533,253	562,049
業務受託手数料	65,541	65,293
雑収入	20,059	40,422
営業外収益合計	635,541	702,813
営業外費用		
支払利息	1,801	3,837
貸倒引当金繰入額	8,347	1,627
雑支出	1,950	2,367
営業外費用合計	12,099	7,831
経常利益	3,894,351	4,640,448
特別利益		
投資有価証券売却益	231	—
固定資産売却益	972	—
特別利益合計	1,203	—
特別損失		
固定資産除却損	6,750	3,175
固定資産評価損	2,780	—
関係会社株式評価損	65,998	—
ゴルフ会員権償還損	2,750	—
本社移転費用	—	133,199
投資損失引当金繰入額	—	27,200
債務保証損失引当金繰入額	—	4,462
特別損失合計	78,279	168,038
税引前当期純利益	3,817,275	4,472,410
法人税、住民税及び事業税	1,362,321	1,643,348
法人税等調整額	△37,713	△97,998
法人税等合計	1,324,607	1,545,349
当期純利益	2,492,667	2,927,060

(3) 株主資本等変動計算書

前事業年度(自 平成25年4月1日 至 平成26年3月31日)

(単位：千円)

	株主資本						
	資本金	資本剰余金		利益準備金	利益剰余金		利益剰余金合計
		資本準備金	資本剰余金合計		その他利益剰余金		
				別途積立金	繰越利益剰余金		
当期首残高	9,031,257	8,177,299	8,177,299	360,407	1,628,000	12,958,165	14,946,573
当期変動額							
剰余金の配当						△1,572,960	△1,572,960
当期純利益						2,492,667	2,492,667
自己株式の取得							
株主資本以外の項目 の当期変動額(純額)							
当期変動額合計	—	—	—	—	—	919,706	919,706
当期末残高	9,031,257	8,177,299	8,177,299	360,407	1,628,000	13,877,872	15,866,279

	株主資本		評価・換算差額等			純資産合計
	自己株式	株主資本合計	その他有価証券 評価差額金	繰延ヘッジ 損益	評価・換算 差額等合計	
当期首残高	△27,347	32,127,783	34,137	△1	34,136	32,161,919
当期変動額						
剰余金の配当		△1,572,960				△1,572,960
当期純利益		2,492,667				2,492,667
自己株式の取得	△198	△198				△198
株主資本以外の項目 の当期変動額(純額)			48,948	321	49,269	49,269
当期変動額合計	△198	919,507	48,948	321	49,269	968,777
当期末残高	△27,546	33,047,290	83,086	319	83,406	33,130,696

当事業年度(自 平成26年4月1日 至 平成27年3月31日)

(単位：千円)

	株主資本						
	資本金	資本剰余金		利益準備金	利益剰余金		利益剰余金合計
		資本準備金	資本剰余金合計		その他利益剰余金	別途積立金	
当期首残高	9,031,257	8,177,299	8,177,299	360,407	1,628,000	13,877,872	15,866,279
当期変動額							
剰余金の配当						△1,715,945	△1,715,945
当期純利益						2,927,060	2,927,060
自己株式の取得							
株主資本以外の項目 の当期変動額(純額)							
当期変動額合計	—	—	—	—	—	1,211,114	1,211,114
当期末残高	9,031,257	8,177,299	8,177,299	360,407	1,628,000	15,088,987	17,077,394

	株主資本		評価・換算差額等			純資産合計
	自己株式	株主資本合計	その他有価証券 評価差額金	繰延ヘッジ 損益	評価・換算 差額等合計	
当期首残高	△27,546	33,047,290	83,086	319	83,406	33,130,696
当期変動額						
剰余金の配当		△1,715,945				△1,715,945
当期純利益		2,927,060				2,927,060
自己株式の取得	△375	△375				△375
株主資本以外の項目 の当期変動額(純額)			55,140	△224	54,915	54,915
当期変動額合計	△375	1,210,739	55,140	△224	54,915	1,265,655
当期末残高	△27,921	34,258,030	138,227	94	138,321	34,396,352

(4) 個別財務諸表に関する注記事項

(継続企業の前提に関する注記)

該当事項はありません。



7. その他

(1) 役員の変動

役員人事については決定次第お知らせいたします。